



## BENNE RIBALTABILI

Ideali per la movimentazione e lo scarico di rifiuti, sfridi e rottami.

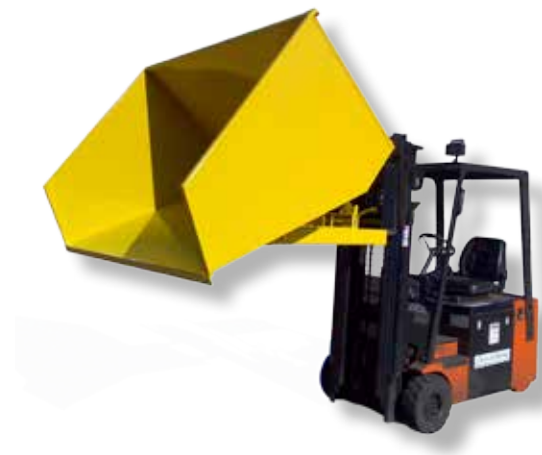
Le nostre benne ribaltabili possono essere inforcate con carrello elevatore o fornite a richiesta di attacco per aggancio gru. Sicure e facili da utilizzare potranno garantire ordine e pulizia nel vostro ambiente lavorativo.

Le benne vengono fornite di ruote in nylon (2 fisse e 2 piroettanti), catena di sicurezza e moschettone di aggancio. Possibilità di avere come optional vasca di decantazione e rubinetto.

 <b>morandin</b> CONTENITORI S.p.A.	<b>MORANDIN CONTENITORI SPA</b> Registered office: 31020 San Vendemiano (TV) - Viale Venezia n. 13/L - Italy Headquarters: 31025 Santa Lucia di Piave (TV) - Via Majorana n. 6 - Italy Phone: +39 0438.651488 - Fax: +39 0438.651281 info@morandincontenitori.com www.morandincontenitori.com
	<b>MADE IN ITALY</b> <b>MANUFACTURED</b> xx/yy (week/year) <b>DESIGNATION</b> storage container <b>CODE</b> <b>CAPACITY</b> <b>SERIAL NUMBER</b> <b>WEIGHT</b> <b>TOTAL WEIGHT</b>

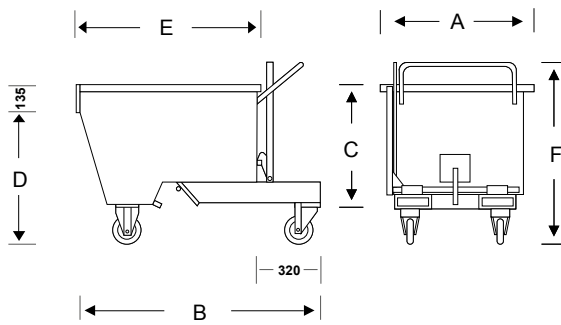
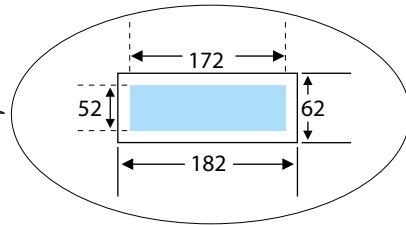


**INFORCAMENTO  
SICURO**



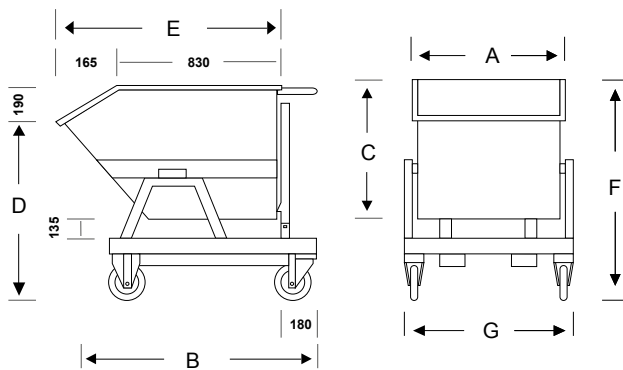


BENNE RIBALTABILI CON RUOTE



h. ruote 180 mm

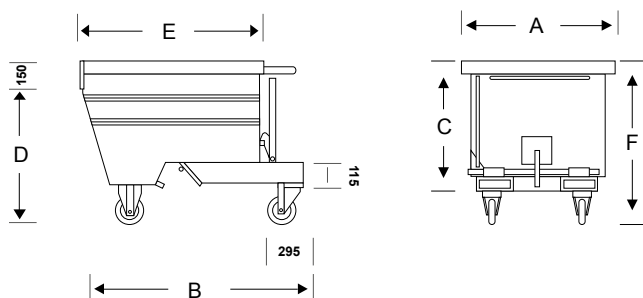
ARTICOLO	A	B	C	D	E	F	PORTATA
BRR300LT00	820	1330	450	540	1040	900	600 Kg



h. ruote 195 mm

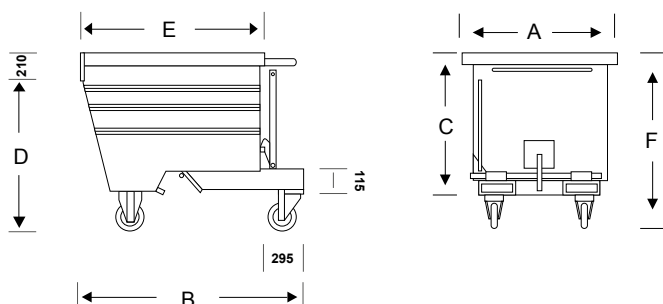
ARTICOLO	A	B	C	D	E	F	PORTATA
BRR450LT00	1060	1170	735	825	980	1010	800 Kg





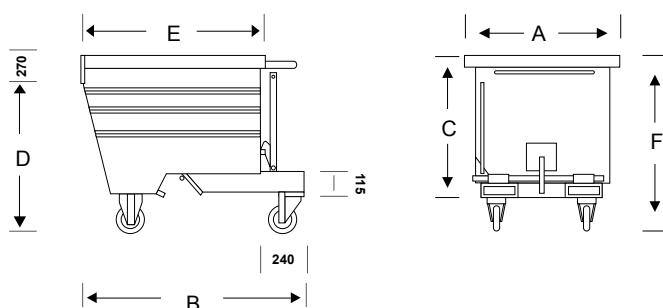
**h. ruote 195 mm**

ARTICOLO	A	B	C	D	E	F	PORTATA
BRR500LT00	920	1300	660	735	1040	885	1000 Kg



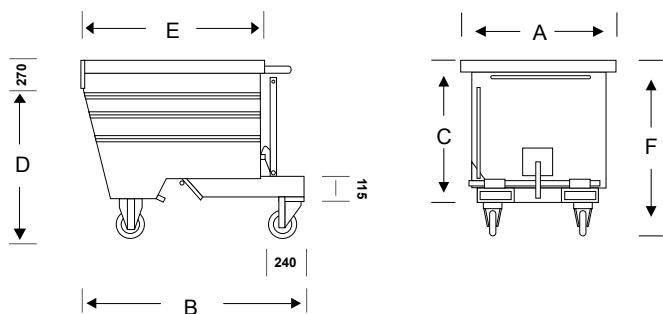
**h. ruote 195 mm**

ARTICOLO	A	B	C	D	E	F	PORTATA
BRR750LT00	1020	1300	780	800	1040	1010	1350 Kg



**h. ruote 195 mm**

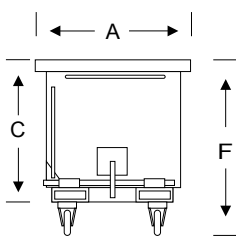
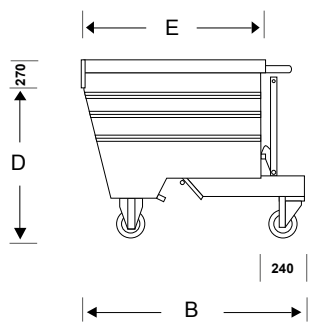
ARTICOLO	A	B	C	D	E	F	PORTATA
BRR1000LT00	1020	1500	910	870	1290	1140	1700 Kg



**h. ruote 195 mm**

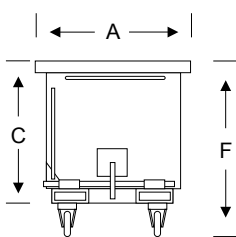
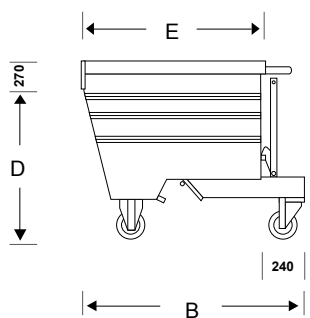
ARTICOLO	A	B	C	D	E	F	PORTATA
BRR1350LT00	1270	1500	910	870	1290	1140	2000 Kg





**h. ruote 195 mm**

ARTICOLO	A	B	C	D	E	F	PORTATA
BRR1600LT00	1530	1500	910	870	1290	1140	2000 Kg



**h. ruote 195 mm**

ARTICOLO	A	B	C	D	E	F	PORTATA
BRR2000LT00	2020	1500	910	870	1290	1140	2000 Kg



I nostri prodotti sono personalizzabili

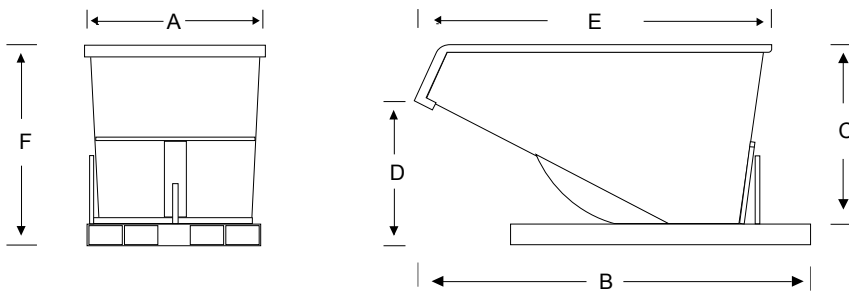


Ridimensionamento dell'altezza per utilizzo in macchine speciali





## BENNE RIBALTABILI



**INFORCAMENTO  
SICURO**

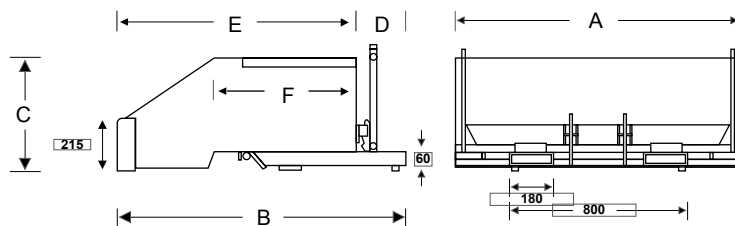
ARTICOLO	A	B	C	D	E	F	CAPACITÀ
BR400LT00	810	1350	640	620	1200	750	400 Lt
BR760LT00	1050	1670	960	720	1460	1070	760 Lt
BR1000LT00	1440	1670	960	720	1460	1070	1000 Lt
BR1550LT00	1940	1670	960	720	1460	1070	1550 Lt

Le nostre benne ribaltabili sono ideali per la movimentazione e lo scarico di rifiuti, sfridi e rottami. Possono essere inforcate con carrello elevatore o fornite a richiesta di attacco per aggancio gru. Sicure e facili da utilizzare potranno garantire ordine e pulizia nel vostro ambiente lavorativo. Le benne vengono fornite di catena di sicurezza e moschettone di aggancio. In aggiunta viene offerto come optional, qualora richiesto, vasca di decantazione e rubinetto per lo scolo del liquido in eccesso. Per esigenze non standard realizziamo anche benne speciali di qualsiasi dimensione e tipo d'inforcamento con o senza ruote, in nylon o Vulcolan.





## BENNE A CARICAMENTO TERRA



**INFORCAMENTO  
SICURO**

ARTICOLO	A	B	C	D	E	F	CAPACITÀ
BCT300LT00	1100	1430	570	281	1150	520	560 Lt / 1120 kg
BCT500LT00	1270	1430	570	281	1150	520	650 Lt / 1300 Kg
BCT1000LT00	1810	1530	650	281	1250	620	1120 Lt / 2240 Kg
BCT1500LT	1900	1530	650	281	1250	620	1235 Lt / 2470 Kg

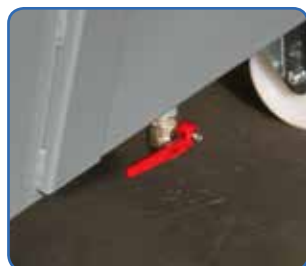
Le nostre benne ribaltabili sono ideali per la movimentazione e lo scarico di rifiuti, sfridi e rottami. Possono essere inforcate con carrello elevatore o fornite a richiesta di attacco per aggancio gru. Sicure e facili da utilizzare potranno garantire ordine e pulizia nel vostro ambiente lavorativo. Le benne vengono fornite di catena di sicurezza e moschettone di aggancio.





## OPTIONAL E SPECIFICHE BENNE RIBALTABILI

### Rubinetti e griglie di scolo



Rubinetto da 3/4" pollice per lo scolo del liquido in eccesso, la saldatura è omogenea per garantire la tenuta stagna del contenitore.

Articolo montato verticalmente sotto le benne mod. BRR300LT00, BRR500LT00, BRR750LT00, BRR1000LT00 e BRR1350LT00, BRR1600LT00, BRR2000LT00.

ARTICOLO	DESCRIZIONE
AS50001	Rubinetto



Rubinetto da 3/4" pollice per lo scolo del liquido in eccesso, la saldatura è omogenea per garantire la tenuta stagna del contenitore.

Articolo montato orizzontalmente sotto le benne mod. BRR450LT00, BR400LT00, BR760LT00, BR1550LT00, BR1000LT00.

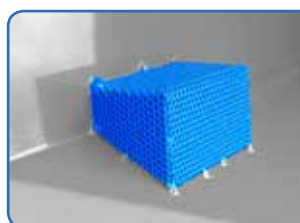
ARTICOLO	DESCRIZIONE
AS50001	Rubinetto



Aggiunta di una lamiera per il filtraggio di olio al fine di garantire la libera funzionalità del rubinetto.

Articolo valido per mod. BRR300LT00, BRR500LT00, BRR750LT00, BRR1000LT00 e BRR1350LT00, BRR1600LT00, BRR2000LT00.

ARTICOLO	DESCRIZIONE
ACC059	Griglia per benna BRR300LT00
ACC060	Griglia per benna BRR500LT00
ACC061	Griglia per benna BRR750LT00
ACC062	Griglia per benna BRR1000LT00
ACC063	Griglia per benna BRR1350LT00
ACC064	Griglia per benna BRR1600LT00
ACC065	Griglia per benna BRR2000LT00



Griglia abbinabile a rubinetto o tappo per il filtraggio di olio e per garantire la libera funzionalità del rubinetto.

Articolo valido per mod. BRR450LT00, BR400LT00, BR760LT00, BR1550LT00, BR1000LT00.

ARTICOLO	DESCRIZIONE
ACC058	Griglia valida per mod. BRR450LT00, BR400LT00, BR760LT00, BR1550LT00, BR1000LT00.



### Coperchio rimovibile per benne

Coperchio rimovibile per benne di qualsiasi tipo. Possibilità di applicazione foro per innesto aspiratrucioli.



COPERCHIO SENZA FORO	COPERCHIO CON FORO	DESCRIZIONE
ACC066	ACC078	Coperchio per benna BRR300LT00
ACC067	ACC079	Coperchio per benna BRR450LT00
ACC068	ACC080	Coperchio per benna BRR500LT00
ACC069	ACC081	Coperchio per benna BRR750LT00
ACC070	ACC082	Coperchio per benna BRR1000LT00
ACC071	ACC083	Coperchio per benna BRR1350LT00
ACC072	ACC084	Coperchio per benna BRR1600LT00
ACC073	ACC085	Coperchio per benna BRR2000LT00
ACC074	ACC086	Coperchio per benna BR400LT00
ACC075	ACC087	Coperchio per benna BR760LT00
ACC076	ACC088	Coperchio per benna BR1550LT00
ACC077	ACC089	Coperchio per benna BR1000LT00





## PISTONE IDRAULICO

Pistone Idraulico per apertura assistita\*

Su richiesta del cliente installiamo alla base delle nostre benne ribaltabili un pistone idraulico per rallentare la rotazione del contenitore in fase di apertura, con lo scopo di ottenere un movimento fluido e controllato.



ARTICOLO	DESCRIZIONE
ACC090	Pistone montabile su benne BRR300LT00, BRR500LT00, BRR750LT00.
ACC091	Pistone montabile su benne BRR1000LT00, BRR1350LT00, BRR1600LT00, BRR2000LT00

(\*Per caratteristiche costruttive il Pistone Idraulico non può essere montato sulla benna BRR450LT00)

## SOVRASPONDA



Sovrasponda in rete, maglia 50x50 mm filo diametro 4 mm con telaio perimetrale in L da 35x20 mm.

Le nostre sovrasponde aumentano la capienza delle benne, in modo semplice, pratico e sicuro.



ARTICOLO	A	E	H	DESCRIZIONE
ACC050	820	1040	500	sovrasponda per benna BRR300LT00
ACC051	930	830	500	sovrasponda per benna BRR450LT00
ACC052	920	1040	500	sovrasponda per benna BRR500LT00
ACC053	1020	1040	500	sovrasponda per benna BRR750LT00
ACC054	1020	1290	600	sovrasponda per benna BRR1000LT00
ACC055	1270	1290	600	sovrasponda per benna BRR1350LT00
ACC056	1530	1290	600	sovrasponda per benna BRR1600LT00
ACC057	2020	1290	600	sovrasponda per benna BRR2000LT00

